

## ДЕКЛАРАЦИЯ О СООТВЕТСТВИИ

**1. Заявитель ООО «Д-Линк Трейд»**, выполняющее функции иностранного изготовителя в части обеспечения соответствия, поставляемой продукции обязательным требованиям и в части ответственности за несоответствие поставляемой продукции обязательным требованиям, действующее на основании договора № 01/14 от 01 декабря 2014 г. с компанией «**D-Link Corporation**», расположенной по адресу: No.289, Shihnu 3rd Rd., Neihu District, Taipei, Тайвань, зарегистрированное 29.12.2010г. Межрайонной инспекцией ФНС №1 по Рязанской обл., ОГРН 1106229004067; по адресу 390043, Россия, Рязанская обл. г. Рязань, проезд Шабулина, д. 16, тел: +7 (495) 744-00-99, e-mail: [vl@dlink.ru](mailto:vl@dlink.ru)

в лице Генерального директора Владимира Эриковича Липпинга, действующего на основании Устава, утвержденного 29.10.2010,

заявляет, что коммутатор передачи данных **DGS-1100-16/ME** (далее – коммутатор), технические условия № DL-DGS-1100-TY, изготавливаемый на заводе Alpha Networks (Jie Kuo District, Chang An, Dongguan City, Guangdong Province, China (Китай),

**соответствует требованиям** Правил применения оборудования, реализующего технологии коммутации кадров, утвержденных приказом Мининформсвязи России № **158** от 07.12.2006 г. (зарегистрирован в Минюсте России 21.12.2006 г., регистрационный № 8655)

**и не окажет дестабилизирующее воздействие на целостность, устойчивость функционирования и безопасность единой сети электросвязи Российской Федерации.**

### 2. Назначение и техническое описание

#### 2.1. Версия программного обеспечения – 1.

#### 2.2. Комплектность:

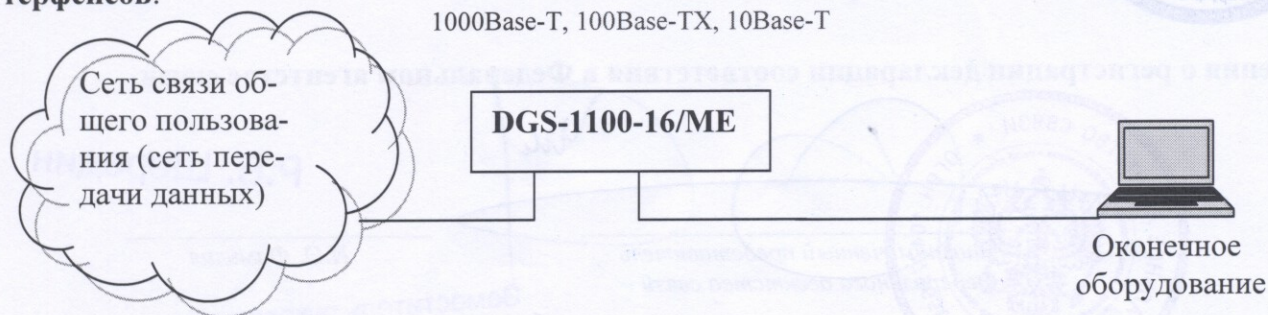
№	Название	Количество
1	коммутатор передачи данных <b>DGS-1100-16/ME</b>	1
2	кабель электропитания	1
3	инструкция по эксплуатации	1
4	компакт-диск с руководством пользователя	1

**2.3. Условия применения на сети связи общего пользования Российской Федерации:** в качестве коммутатора передачи данных, реализующего технологии коммутации кадров.

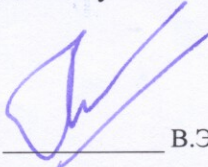
**2.4. Выполняемые функции:** коммутатор предназначен для реализации доступа к сети передачи данных с применением технологии коммутации кадров. Оборудование содержит 16 портов с интерфейсом Ethernet 10/100/1000Base-T.

**2.5. Емкость коммутационного поля** – не выполняет функций коммутации каналов.

**2.6. Схема подключения к сети связи общего пользования, с обозначением реализуемых интерфейсов:**



**2.7. Характеристики радиоизлучения** – радиоизлучение отсутствует.

  
В.Э. Липинг

Стр. 1  
Страниц 2

**2.8. Электрические (оптические) характеристики:**

- электрический интерфейс 10Base-T: среда передачи – неэкранированная симметричная пара категории 3, топология – звездообразная, код – манчестерский, линейная скорость передачи данных – 10 Мбит/с, максимальная длина сегмента – 100 м;
  - электрический интерфейс 100Base-TX: среда передачи – 2 симметричные пары (STP или UTP) категории 5, топология – звездообразная, код – MLT3, 4В/5В, линейная скорость передачи данных – 125 Мбит/с, максимальная длина сегмента – 100 м;
  - электрический интерфейс 1000BASE-T: среда передачи – 4 симметричные пары категории 5; топология – точка-точка; код – 4D-PAM; линейная скорость передачи данных – 1000 Мбит/с; максимальная длина сегмента – 100 м;
- Оптические характеристики отсутствуют.

**2.9. Реализуемые интерфейсы – Ethernet 10BASE-T, 100BASE-TX, 1000BASE-T.****2.10. Условия эксплуатации, включая климатические и механические требования, способы размещения:** коммутатор сохраняет свои технические характеристики:

- при температуре окружающей среды от -5° до +50°С;
  - при относительной влажности воздуха до 95% при температуре +25°С.
- Предназначен для использования внутри помещений.

**2.11. Электропитание** осуществляется от источника переменного тока 220В/50Гц, макс. потребляемая мощность 9 Вт.**2.12. Сведения о наличии или отсутствии встроенных средств криптографии и приемников глобальных спутниковых навигационных систем** – имеются средства криптографии, используемые для защиты технологических каналов сетей связи общего пользования. Отсутствуют приемники глобальных спутниковых навигационных систем.**3. Декларация принята на основании** протокола испытаний № МТТ ДС2\_0676/14\_DGS-1100 от 10.08.2015 г. (Испытательная лаборатория Закрытого акционерного общества «Испытательный центр МирТелеТест», аттестат аккредитации Федерального агентства связи №ИЛ-26-06 от 20.09.2011, действителен до 20.09.2016).

Декларация составлена на одном листе.

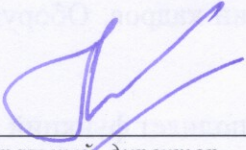
**4. Дата принятия декларации**11.08.2015

Декларация действительна до

11.08.2025**ЗАРЕГИСТРИРОВАНО**Регистрационный № Д СИД 7162от 17 08 2015 г.

М.П.



  
Генеральный директор  
ООО «Д-Линк Трейд»

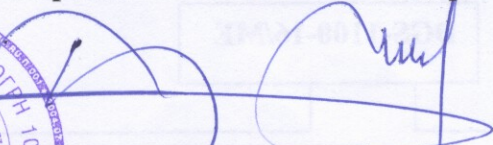
**В.Э. Липпинг**

И.О. Фамилия

**5. Сведения о регистрации декларации соответствия в Федеральном агентстве связи**

М.П.



  
Уполномоченный представитель  
Федерального агентства связи

И.О. Фамилия

**Р.В. Шередин**  
Заместитель руководителя  
Федерального агентства связи